

中長距離の無線通信に最適！ より遠くへデータを飛ばします。



特定小電力無線モジュール

U3S02A TELEC技術基準適合証明取得済
ARIB STD-T67 準拠

U3S02-30 小電力セキュリティシステム用
RCR STD-30 準拠

U3S02Aは、国内特定小電力テレメータおよびテレコントロール用単信通信方式の無線送受信モジュールです。

特長・機能

低消費電流動作

受信不要時はスリープモードにすることで、30 μ Aの電流のみ。

最低動作電圧 2.7V

電池駆動で10mW送信可能。2.7V~5.5Vの広範な電源電圧に対応。

開発期間・費用削減に寄与

実装性、機能性に優れ、開発期間の短縮、開発費の削減に寄与します。

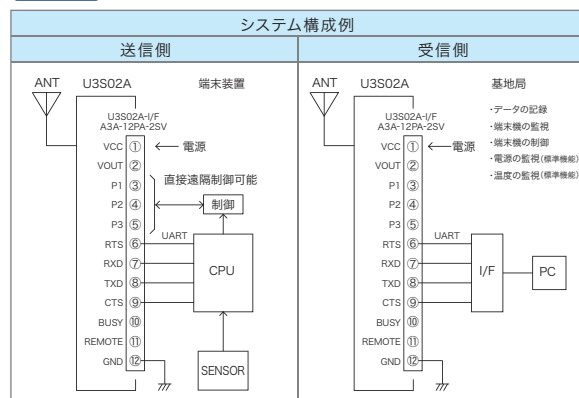
- CPU搭載のため、無線技術を意識せず利用可能。
- 1パケット最大512バイトのデータを送受信可能。
- TCXO搭載により広範囲な温度環境に対応可能(-40 $^{\circ}$ C~+70 $^{\circ}$ C)。
- パケットの複数回送信可能(受信エラー対策)。
- 入出力端子3ポート装備。
- 通信相手先の電界強度、電源電圧、温度などの状態取得。
- 無線送信中または無線受信中がわかる出力端子装備。
- リモートモードで機器の設定が容易。
- コンパクトボディ 30.6 \times 7.2 \times 30.6mm(W \times H \times D) 突起部・アンテナ含まず

用途事例



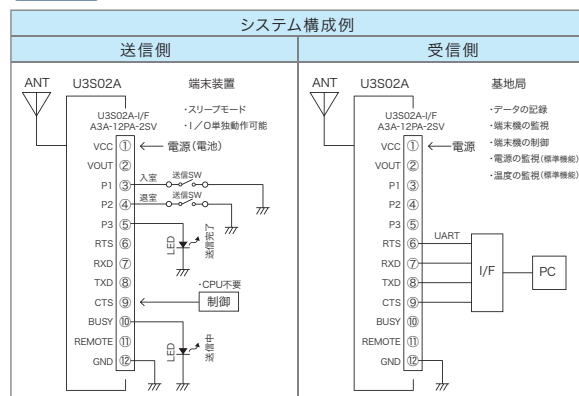
温度・湿度監視システム

倉庫やビニールハウスなどに設置し、室内の温度や湿度のデータを収集・監視・制御するシステム。



入退室管理システム

ビル内への入退室の状況を遠隔監視・管理するシステム。システムの詳細仕様はお客様で考案してください。



QUANTUM LEAP
TECHNOLOGIES Co., Ltd.

仕様

▼ 一般仕様

適合規格	ARIB STD-T67, RCR STD-30	
通信方式	単方式	
データ変調方式	GFSK	
伝送速度	2400bps / 4800bps	
回線接続形態	1:1, 1:n (Max n=255)	
伝送単位	パケット単位 (Max 512byte)	
送受信周波数	429.175MHz~429.7375MHz (U3S02A) 46CH	426.250MHz~426.8375MHz (U3S02-30) 48CH
チャンネル間隔	12.5kHz	
発振方式	PLL周波数シンセサイザ方式	
受信方式	Low-IF方式	
受信中間周波数	307.2kHz Lower	
アンテナインピーダンス	50Ω	
使用温度範囲	-40°C ~ +70°C	
保存温度範囲	-40°C ~ +85°C	
定格電圧	3.3V (-)接地	
動作電源電圧	2.7V ~ 5.5V	
消費電流	35mA以下 定格電圧受信時 40mA以下 定格電圧送信時 30μA スリープ時	
外形寸法 (W×H×D)	30.6mm×7.2mm×30.6mm 突起部・アンテナ含まず	
質量	12g	

▼ インターフェース仕様 (シリアル部)

方式	調歩同期 (非同期, UART)
伝送速度	2400 / 4800 / 9600 / 19200bps
データ長	7 / 8bit
ストップビット	1 / 2bit
パリティ	NONE / EVEN / ODD
フロー制御	RTSハードウェア制御

▼ 受信部仕様

符号基準感度	0dBμVemf以下
スプリアスレスポンス	45dB typ. 27dB 以上
隣接チャンネル選択度	35dB typ. 27dB以上
キャリアセンスレベル	+12dBμVemf±3dB
副次的発射レベル	-54dBm以下
ロックアップタイム	400msec以下 電源ON→RX 35msec以下 TX→RX 5msec以下 スリープ→RX

▼ 送信部仕様

送信出力	7.0mW~11.5mW
周波数偏差	±4.0ppm以内
隣接チャンネル漏洩電力	-40dB以下
占有周波数帯幅	8.5kHz以下
スプリアス発射の強度	-26dBm以下
ロックアップタイム	45msec以下 RX→TX

評価ボード U3S02EV

U3S02EVは、U3S02A / U3S02-30の
基本動作試験用評価ボードです。

- セット内容
- ・セットアップCD
 - ・USBケーブル
 - ・ACアダプタ

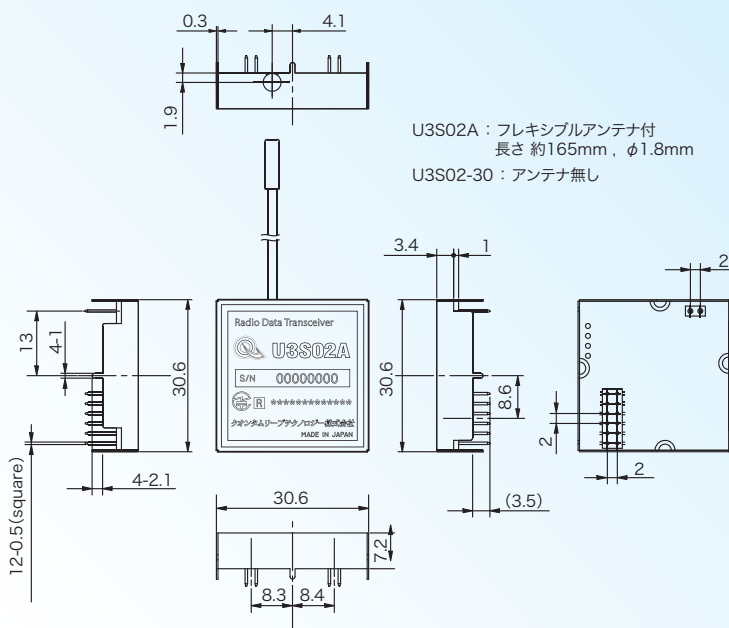
USB対応



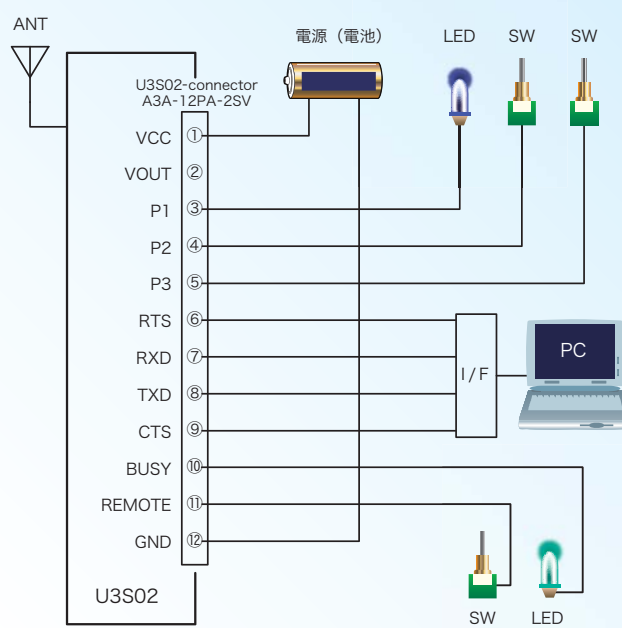
ソフトウェアのダウンロード

<http://www.qlt.co.jp/support/dlq/form.html>

外形図



システム接続例



⚠ 安全に関するご注意

正しく安全にお使いいただくために、ご使用前に必ず「取扱説明書」をよくお読みください。

■ カタログについてのご注意

- * 外観・仕様は、改良のため予告なく変更することがありますのでご了承ください。
- * 印刷上、実物と多少色調が異なる場合があります。

■ 製品に関するお問い合わせは

☎ **0263-88-2651** クオンタムリープテクノロジー株式会社 業務統括グループ
FAXの場合: 0263-88-2653 Eメールの場合: sales@qlt.co.jp
●受付時間 (年末年始を除く): 月曜日~金曜日 / 9時~17時 (平日のみ)

QUANTUM LEAP
TECHNOLOGIES CO., LTD.
クオンタムリープテクノロジー株式会社

本 社
〒399-0702 長野県塩尻市広丘野村1931
TEL: 0263-88-2651 FAX: 0263-88-2653
ウェブサイト <http://www.qlt.co.jp>

ISO9001, ISO14001 認証取得